



ООО «ДАВ контроль»

Клапаны регулирующие с балансирующей камерой
серии VFD416/VFD425, VFD416-3/VFD425-3



Руководство по эксплуатации

Руководство по эксплуатации предназначено для ознакомления обслуживающего персонала с техническими характеристиками, устройством и работой, правилами использования по назначению, обслуживания, хранения и транспортирования клапанов клапаны с балансирующей камерой, серии VFD416/VFD425, VFD416-3/VFD425-3 (далее - клапаны, изделия).

Предприятие постоянно ведет работу по усовершенствованию изделия, поэтому в настоящем руководстве могут быть не отражены незначительные изменения в конструкции, имеющиеся в изделии.

К монтажу, использованию по назначению, техническому обслуживанию и ремонту клапанов допускаются лица, достигшие 18-летнего возраста, изучившие настоящее руководство, ГОСТ 12.2.063, ТР ТС 010/2011, техническую документацию на трубопровод (систему), имеющие опыт обслуживания аналогичного оборудования и прошедшие подготовку в объеме требований соответствующих квалификационных характеристик.

1 ОПИСАНИЕ И РАБОТА

1.1 НАЗНАЧЕНИЕ

VFD416/VFD425 для регулирования расхода рабочих сред, VFD416-3/VFD425-3 для регулирования расхода, смешивания или разделения рабочих сред, с хорошей динамической стабильностью, низким уровнем шума и низким уровнем утечек, протекающих по трубопроводам.

Рабочие среды: негорючие, взрывобезопасные, нетоксичные, химически нейтральные к материалам деталей газы и жидкости, в том числе водяной пар, воздух, азот, вода, водные растворы этиленгликоля и пропиленгликоля с концентрацией до 60 %.

1.2 ТЕХНИЧЕСКИЕ ХАРАКТЕРИСТИКИ

Технические характеристики клапанов с балансирующей камерой серии VFD416/VFD425 и VFD416-3/VFD425-3 приведены в настоящем руководстве по эксплуатации, паспорте, на прикрепленной табличке с маркировкой предприятия-изготовителя, на корпусе.

Температура рабочей среды: от 1 °С до 220 °С.

Стандарт соединения: соответствует стандарту фланцевого соединения GB9113

Способ регулировки гидроблока: тип балансировки давления, обеспечивающий высокую запирающую способность при малом усилии.

Окружающая среда: воздух с температурой от 1 °С до 50 °С и относительной влажностью до 80 % (климатическое исполнение УХЛ 4 по ГОСТ 15150).

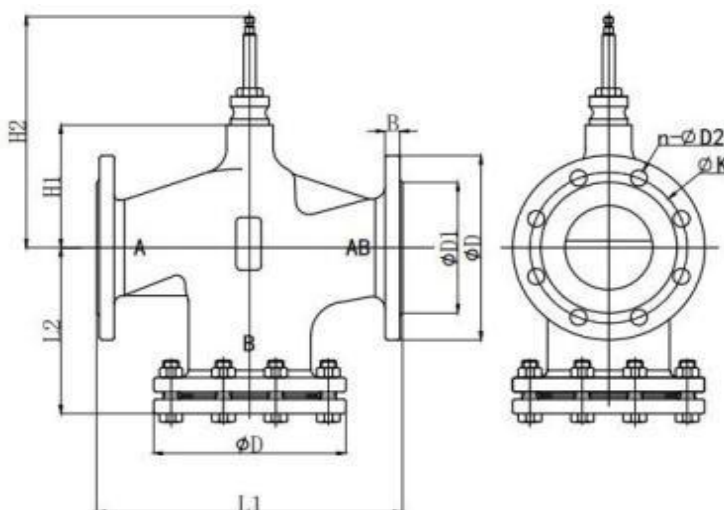
Средний срок службы: не менее 10 лет.

Назначенные срок службы и срок хранения: 10 лет с даты изготовления.

Материалы деталей:

- корпус: DN15-DN400 точное литье из ковкого чугуна GGG-50, DN500 литая сталь;
- Шток, золотник, седло клапана: нержавеющая сталь 304.
- Уплотнение: латунь
- Материал уплотнения: уплотнительное кольцо EPDM/фторэластомер;
- драгоценных металлов не содержит.

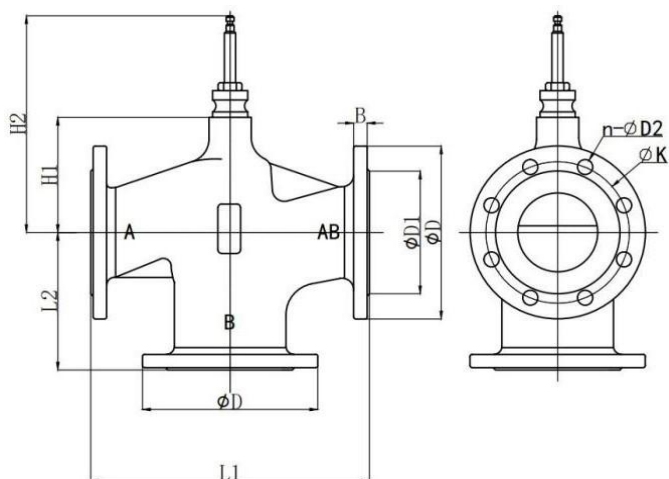
Габаритные размеры серии VFD416/VFD425:



Клапаны с балансирующей камерой, серии VFD416/VFD425, VFD416-3/VFD425-3

Номинальный диаметр DN, мм	B, мм	D, мм	L1, мм	L2, мм	D1, мм	H1, мм	H2, мм	K, мм	N-D2, n-мм
DN15	14	95	130	87	46	64	159	65	4-14
DN20	14	105	150	100	56	61	156	75	4-14
DN25	14	115	160	103	65	62	157	85	4-14
DN32	16	140	180	117	76	43	138	100	4-19
DN40	16	150	200	126	84	50	145	110	4-19
DN50	16	165	230	141	99	99	194	125	4-19
DN65	16	185	290	145	118	110	205	145	4-19
DN80	19	200	310	160	132	117	212	160	8-19
DN100	19	220	350	180	156	146	241	180	8-19
DN125	19	250	400	180	184	150	265	210	8-19
DN150	20	284	480	200	211	183	298	240	8-23
DN200	23	340	495	197	266	195	310	295	12-23
DN250	32	405	622	240	319	237	352	355	12-26
DN300	32	460	698	283	366	272	387	410	12-26
DN350	32	522	787	325	435	325	440	470	16-26
DN400	38	580	914	350	490	356	471	525	16-30
DN500	40	705	1150	430	608	392	532	650	20-34

Габаритные размеры серии VFD416-3/VFD425-3:



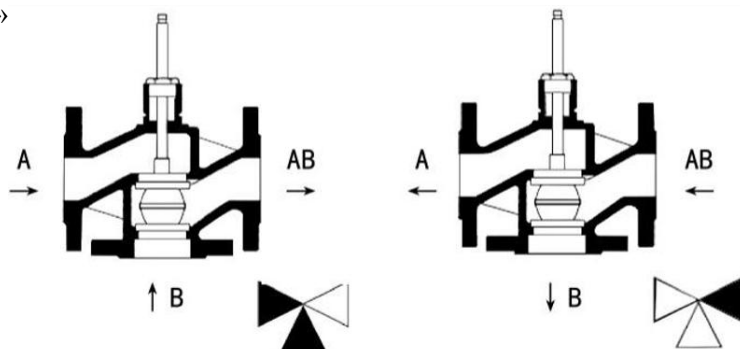
Номинальный диаметр DN, мм	B, мм	D, мм	L1, мм	L2, мм	D1, мм	H1, мм	H2, мм	K, мм	N-D2, n-мм
DN15	14	95	130	65	46	64	159	65	4-14
DN20	14	105	150	75	56	61	156	75	4-14
DN25	14	115	160	80	65	62	157	85	4-14
DN32	16	140	180	90	76	43	138	100	4-19
DN40	16	150	200	100	84	50	145	110	4-19
DN50	16	165	230	115	99	99	194	125	4-19
DN65	16	185	290	145	118	110	205	145	4-19
DN80	19	200	310	155	132	117	212	160	8-19

Клапаны с балансирующей камерой, серии VFD416/VFD425, VFD416-3/VFD425-3

DN100	19	220	350	166	156	146	241	180	8-19
DN125	19	250	400	200	184	150	265	210	8-19
DN150	20	284	480	240	211	183	298	240	8-23
DN200	23	340	495	165	266	195	310	295	12-23
DN250	32	405	622	203	319	237	352	355	12-26
DN300	32	460	698	285	366	272	387	410	12-26
DN350	32	522	787	290	435	325	440	470	16-26
DN400	38	580	914	320	490	356	471	525	16-30
DN500	40	705	1150	380	608	392	532	650	20-34

При использовании клапана для смешивания рабочая среда подается в патрубки «А» и «В», смесь выходит из патрубка «АВ».

При использовании клапана для разделения рабочая среда подается в патрубок «АВ», выходит из патрубков «А» и «В».



1.3 КОМПЛЕКТНОСТЬ

Клапан	- 1 шт;
Паспорт	- 1 экз;
Руководство по эксплуатации	- размещено на сайте davcontrol.by ;

1.4 УСТРОЙСТВО И РАБОТА

1.4.1 Устройство клапанов изображено на рисунках 2 – 3, перечень основных деталей приведен в таблице 2.

1.4.2 Управление клапаном осуществляется электрическим исполнительным механизмом (ЭИМ). ЭИМ перемещает плунжер вверх или вниз, изменяя площадь проходного сечения в затворе и регулируя расход рабочей среды.

1.4.3 Клапаны комплектуются ЭИМ серии DAV.

2 ИСПОЛЬЗОВАНИЕ ПО НАЗНАЧЕНИЮ

2.1 ПОДГОТОВКА К ИСПОЛЬЗОВАНИЮ

2.1.1 К месту монтажа клапан транспортировать в упаковке изготовителя.

Клапан должен быть размещен в месте, доступном для удобного и безопасного его монтажа, обслуживания и ремонта.

Место монтажа клапана на трубопроводе должно отвечать требованиям нормативных документов, действие которых распространяется на данный вид оборудования.

Перед монтажом расконсервировать клапан путем удаления упаковки предприятия-изготовителя, проверить визуально наружное состояние на отсутствие механических повреждений, проверить соответствие параметров, указанных в маркировке на клапане, требованиям технической документации объекта.

Клапан устанавливать на горизонтальных, вертикальных или наклонных трубопроводах в любом положении, исключая попадание рабочей среды на ЭИМ при возникновении протечек. Перед клапаном установить фильтр.

До и после клапана желательно предусмотреть запорные краны, позволяющие проводить техническое обслуживание и ремонт без выпуска рабочей среды из всей системы.

До и после клапана предусмотреть прямые участки трубопроводов не менее 3 DN без изменений диаметров для уменьшения вероятности появления высокого уровня шума и вибраций.

В процессе монтажных работ и эксплуатации защитить внутренние полости клапана и трубопроводов, наружные поверхности клапана от грязи, песка, окалины после сварочных работ и других посторонних предметов. Клапан защитить от внешних механических повреждений.

Запрещается приваривать ответные фланцы к трубопроводу с прикрепленным к ним клапаном.

Соединительные фланцы трубопровода устанавливать без перекосов. Не допускается устранение перекосов за счет натяга, приводящего к деформации фланцев корпуса клапана.

При транспортировке, монтаже и других работах для подвески, изменения положения клапана и других операций использовать фланцы и наружную поверхность корпуса. Запрещается использовать для этих целей ЭИМ.

При монтаже клапан нельзя использовать для восприятия внешних сил, например, в качестве лестницы, точки опоры для рычага или подъемных устройств.

2.1.2 Монтаж проводить в следующей последовательности.

- Установить и закрепить клапан между ответными фланцами трубопровода в соответствии с монтажным чертежом объекта. Обеспечить совпадение направления стрелки указателя на корпусе с направлением потока рабочей среды.

- Установить прокладки между фланцами и стянуть фланцы крепежными деталями.

Прокладки должны соответствовать DN изделия, установлены без перекосов.

2.1.3 Работы с ЭИМ проводить в соответствии с эксплуатационной документацией (ЭД) на ЭИМ.

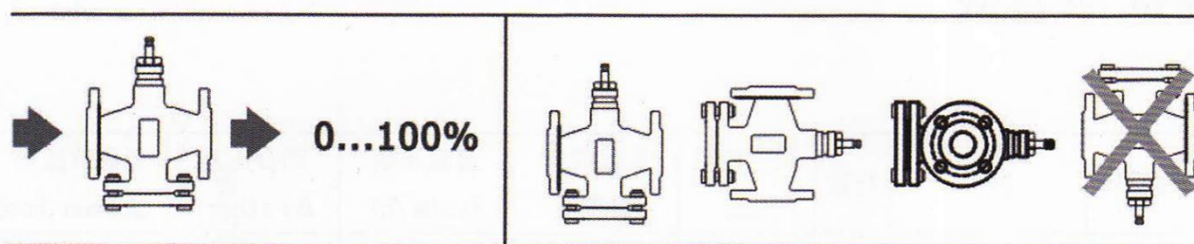
2.1.4 При теплоизоляции трубопроводов следить за тем, чтобы подвижные части клапана и ЭИМ оставались без теплоизоляции.

2.2 ИСПОЛЬЗОВАНИЕ

2.2.1 Клапаны с ЭИМ эксплуатировать в соответствии с требованиями ЭД на клапаны и ЭИМ, ГОСТ 12.2.063, нормативной и технической документации на систему (трубопровод).

2.2.2 Если для обеспечения заданного режима клапан работает около закрытого или открытого положения, необходимо совместно с представителями проектной организации проверить правильность выбора условной пропускной способности K_v и номинального диаметра DN, а при необходимости - провести корректировку. Работа клапана около закрытого положения под управлением автоматического регулирующего устройства может привести к возникновению колебательных процессов в трубопроводе.

2.2.3 Для предотвращения преждевременных отказов и переходов в предельное состояние не допускать эксплуатацию клапанов при наличии колебательных процессов в трубопроводе (температурных или гидравлических режимов, расхода).



3 ОБСЛУЖИВАНИЕ

3.1 После пуска и наладки клапан в процессе работы не требует постоянного обслуживания, кроме периодического внешнего осмотра в сроки, установленные графиком (утвержденным руководителем эксплуатирующей организации) и обеспечивающие безопасную работу трубопровода, в зависимости от режима работы системы, в соответствии с нормативной и технической документацией на систему, но не реже одного раза в месяц.

При осмотре проверяются общее состояние клапана и трубопровода, соответствие режимов работы клапана условиям, указанным в ЭД, выполнение функций по назначению, наличие или отсутствие колебательных процессов в трубопроводе, течи рабочей среды, внешних механических повреждений (контроль возникновения критериев предельного состояния), загрязнений и посторонних предметов, мешающих работе.

3.2 Обслуживание ЭИМ производится в соответствии с требованиями ЭД на ЭИМ.

3.3 На время эксплуатации должен быть составлен график осмотров, технического обслуживания (ремонта), освидетельствования (ревизии), диагностирования и экспертного обследования клапанов для обеспечения безопасной работы системы, утвержденный руководителем эксплуатирующей организации, в зависимости от режимов работы трубопровода и опыта эксплуатации аналогичного оборудования, в соответствии с нормативной и технической документацией на систему.

4 МЕРЫ БЕЗОПАСНОСТИ

4.1 Клапан может представлять собой опасность как в результате его критического отказа, так и при безотказном выполнении функций по назначению.

Опасность нанесения вреда жизни и здоровью граждан, окружающей среде, жизни и здоровью животных, имуществу физических и юридических лиц, исходящая от клапана в результате его критического отказа, заключается:

- в разрушении клапана;
- в потере герметичности по отношению к внешней среде;
- в разрушении трубопроводной системы из-за невыполнения клапаном функций по назначению.

Опасность нанесения вреда жизни и здоровью граждан, окружающей среде, жизни и здоровью животных, имуществу физических и юридических лиц, исходящая от клапана при безотказном

выполнении функций по назначению, заключается:

- в нанесении вреда в результате воздействия на них со стороны клапана термической и механической опасностей, а так же опасностей со стороны ЭИМ;
- в нанесении вреда при нарушении техники безопасности или указаний настоящего руководства по эксплуатации в процессе эксплуатации изделия;
- в нанесении вреда при повреждении защитных ограждений, средств ограничения доступа или других средств защиты, индивидуальных средств защиты.

Оценку риска, критичность отказа клапана и действия персонала в случае инцидента, критического отказа или аварии определяет проектировщик системы, в которой применяют клапан.

К критериям предельного состояния клапана относятся:

- начальная стадия нарушения целостности деталей (потение, капельная течь, потеря герметичности);
- недопустимое изменение размеров или формы деталей по условиям прочности и функционирования клапана;
- потеря герметичности в разъемных соединениях, неустранимая их подтяжкой;
- возникновение трещин на основных деталях.

Предельные состояния клапана предшествуют его отказам.

4.2 Требования безопасности при вводе в эксплуатацию, эксплуатации и утилизации по ГОСТ 12.2.063, ТР ТС 010/2011, ЭД на клапан, ЭИМ и систему (трубопровод).

Эксплуатация клапана разрешается только при наличии прикрепленной таблички с маркировкой предприятия-изготовителя, ЭД на изделие и систему и инструкции по технике безопасности, утвержденной руководителем предприятия-потребителя и учитывающей специфику применения клапана в конкретном технологическом процессе.

Обслуживающий персонал может быть допущен к обслуживанию клапана только после получения соответствующих инструкций по технике безопасности.

4.3 Источниками опасностей являются давление и температура рабочей среды, ЭИМ.

Перед демонтажем клапана сбросить давление рабочей среды, спустить оставшуюся рабочую среду и проследить за снижением температуры.

Запрещается проводить какие-либо работы, если клапан находится под давлением рабочей среды или его температура превышает 40 °С.

Избегать контактов незащищенных частей тела с клапаном при температуре выше 40°С.

Во избежание травматизма и повреждений клапана, которые могут привести к травматизму, клапаны и систему необходимо ограждать или доступ к ним ограничивать, или использовать другие средства защиты.

Ограждения, средства ограничения доступа и защиты должны соответствовать своему назначению с учетом механических, тепловых и других опасностей, выполнять свои функции как в результате критического отказа изделия, так и при безотказной работе.

Необходимо использовать индивидуальные средства защиты.

4.4 Эксплуатирующие организации должны вести учет наработки арматуры и прекратить ее эксплуатацию при достижении любого из назначенных показателей для проведения экспертизы промышленной безопасности арматуры (работ по продлению назначенного срока службы). В случае проведения экспертизы промышленной безопасности перед достижением назначенных показателей допускается по решению экспертной организации, проводящей экспертизу, не прекращать эксплуатацию арматуры.

5.1 ОБЩИЕ УКАЗАНИЯ

Ремонт выполняется для обеспечения или восстановления работоспособности клапана и состоит в замене уплотнений и других поврежденных деталей. Примерный перечень возможных неисправностей приведен в таблице 3. При разборке и сборке предохранять от механических повреждений уплотнительные и направляющие поверхности, резьбы, уплотнительные детали.

Персонал, выполняющий ремонт, должен иметь квалификацию слесаря ремонтных или механосборочных работ не ниже четвертого разряда.

При обнаружении неисправности клапан для ремонта необходимо демонтировать с трубопровода. Допускается демонтировать составные части клапана, вышедшие из строя, если на время ремонта возможно выведение клапана из эксплуатации (снятие давления).

При разборке и сборке клапана не допускается использование ударного инструмента.

Работы, связанные с разборкой изделия, необходимо проводить на предприятии-изготовителе или специалистами, прошедшими обучение на предприятии-изготовителе.

Ремонт ЭИМ производится в соответствии с требованиями ЭД на ЭИМ.

6 ПРАВИЛА ХРАНЕНИЯ И ТРАНСПОРТИРОВКИ

6.1 УПАКОВКА

Клапаны поставляются упакованными в картонные или деревянные ящики или полимерную пленку. Внутри ящиков изделия закреплены. Допускается поставка клапанов закрепленными на поддонах и упакованными в полимерную пленку.

ЭД упаковывается в полиэтиленовый пакет и укладывается с изделием.

6.2 ХРАНЕНИЕ

Клапаны хранить в упаковке изготовителя в закрытых складских помещениях при температуре от минус 30 °С до плюс 50 °С и относительной влажности до 95 %. Не допускается хранение в одном помещении с коррозионно-активными, взрывоопасными, токсичными веществами, в помещении с повышенным содержанием пыли. После хранения при отрицательной температуре изделия выдержать при комнатной температуре в упаковке изготовителя не менее 12 часов.

Складирование упакованных клапанов производить в штабелях:

- не более четырех ярусов в ящиках DN15-50;
- не более трех ярусов в ящиках DN65-100;
- не более одного яруса в ящиках DN125-500;
- не более одного яруса при поставке без ящиков.

При хранении клапаны должны быть предохранены от механических повреждений.

6.3 ТРАНСПОРТИРОВКА

Клапаны в упаковке транспортировать любым видом транспорта в соответствии с действующими правилами перевозки грузов. Не допускается бросать и кантовать изделия. Условия транспортировки должны соответствовать условиям хранения.

7 УТИЛИЗАЦИЯ

7.1 Клапаны утилизировать после принятия решения о невозможности или нецелесообразности их ремонта или недопустимости их дальнейшей эксплуатации.

7.2 Утилизацию клапанов производить способом, исключая возможность их восстановления и дальнейшей эксплуатации.

7.3 Персонал, проводящий утилизацию, должен иметь необходимую квалификацию, пройти соответствующее обучение и соблюдать все требования безопасности труда.

7.4 Узлы и элементы клапанов при утилизации должны быть сгруппированы по видам материалов (чугун, углеродистая сталь, нержавеющая сталь, цветные металлы, резина, другие полимеры и т.д.) в зависимости от действующих на них правил утилизации.

7.5 Утилизация черных металлов - по ГОСТ 2787, цветных металлов и сплавов - по ГОСТ 1639, резиновых и пластмассовых комплектующих - по ГОСТ 30774.

Номера позиций	Наименование деталей	Наименование изделий
1	Корпус	Клапан Рисунок 2 и Рисунок 3
2	Шток	
3	Плунжер	
4	Узел уплотнения штока	
5	Колонка	ЭИМ Рисунок 1
6	Ручной дублер	

Таблица 3 - Примерный перечень возможных неисправностей

Описание последствий отказов и повреждений	Возможные причины	Указания по устранению отказов и повреждений
Нет полного запираания клапана, срабатывает электронная защита ЭИМ	Попадание посторонних предметов между седлом и плунжером	Произвести разборку клапана и его очистку от посторонних предметов
Течь по уплотнению штока	Поврежден узел уплотнения штока и (или) шток	Заменить узел уплотнения штока и (или) шток

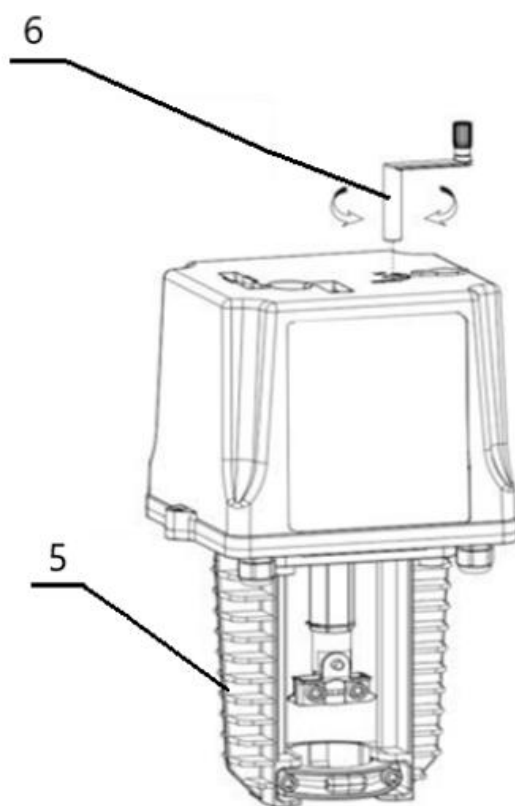


Рисунок 1 - Электрический исполнительный механизм DAV-110

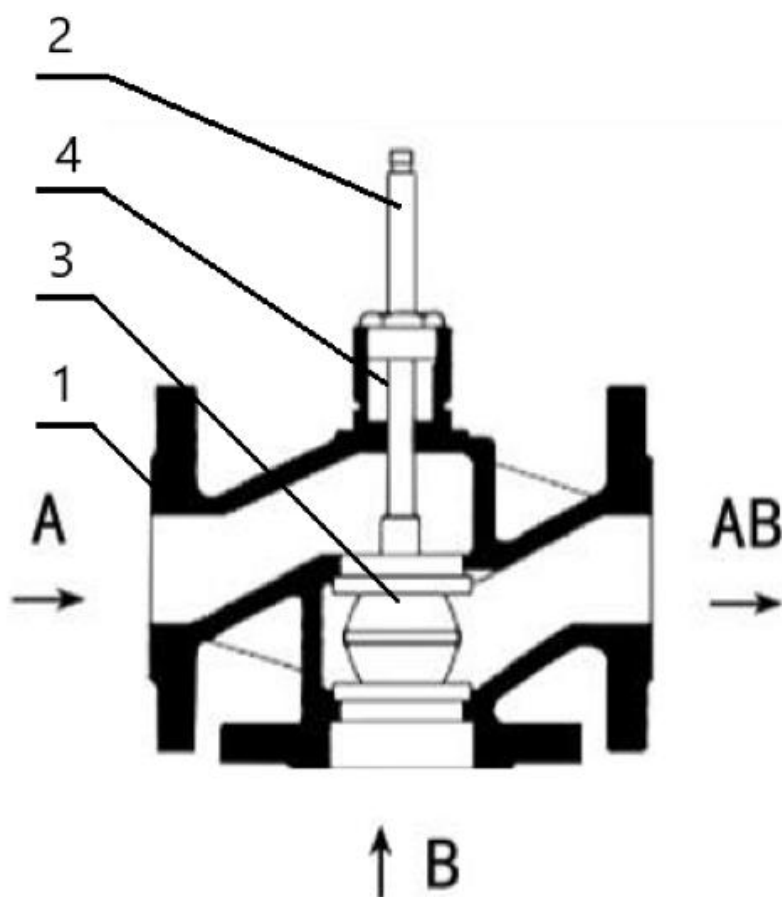


Рисунок 2 - Клапан с балансирующей камерой серии VFD416-3/425-3

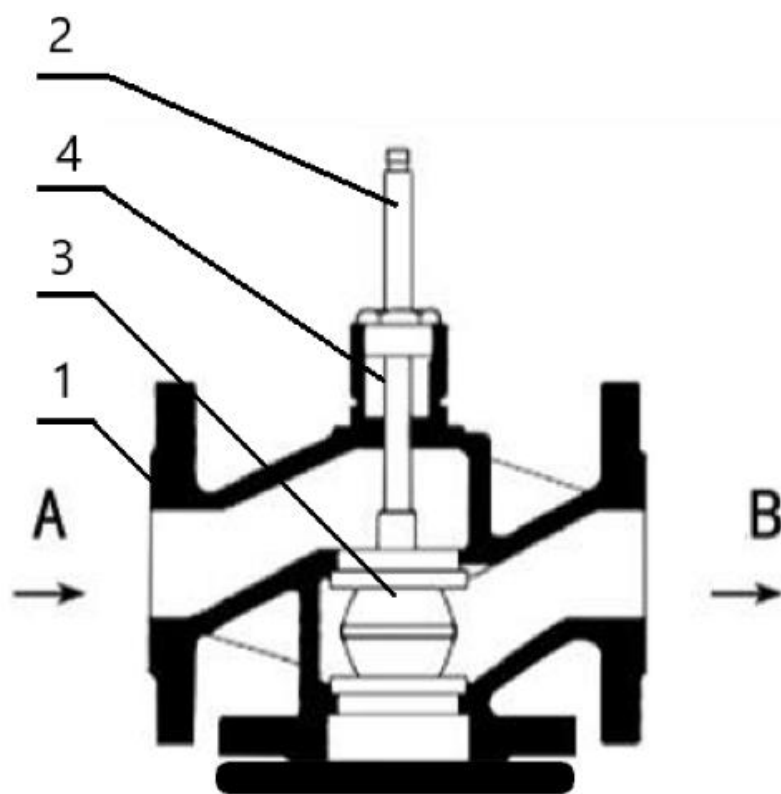


Рисунок 3 - Клапан с балансирующей камерой серии VFD416/VFD425